

# KULUTUSTERÄSTUOTTEET

TIETERÄT – KAUHATERÄKSET – KAUKAN KYNNET



KESTÄVIÄ JA KOVIA TERÄKSIÄ YMPÄRIVUOTISEEN URAKOINTIIN

Uddeholm on tunnettu maailmanlaajuisesti korkealaatuisista työvälineteräksistään. Uddeholmin terästen rinnalla tarjoamme asiakkaillemme laajan valikoiman muita terästuotteita. Olemme valikoineet kulutusterästuotteiden tuoteryhmään korkealaatuisia, alansa johtavien valmistajien tuotteita

## OTA YHTEYTTÄ, ME PALVELEMME SINUA!

050 501 0737 KARI PITKÄNEN

kari.pitkanen@uddeholm.fi

010 841 4962 JARKKO INKEROINEN

jarkko.inkeroinen@uddeholm.fi



Uddeholm Oy Ab

PL 57 (Ritakuja 1), 01741 Vantaa, faksi 010 841 4980

info@uddeholm.fi, www.uddeholm.fi

Tämän painotuotteen tiedot ovat ohjeellisia ja yleisluontoisia, eivätkä ne ole minkäänlaisena takuuna tuotteiden ominaisuuksista tai käyttösovelluksista. Uddeholm varaa itselleen oikeuden muuttaa tietoja ilman ennakkoilmoitusta.

2011-10-01

# SISÄLTÖ

## Jälleenmyyjät

Jälleenmyyjäverkosto.....	5
---------------------------	---

## Tieterät

Reikäterät.....	7
Tasaterät.....	8
Kulmatasaterät.....	9
Hammasterät.....	9
Tieterätarvikkeet.....	10
Asennuslevyt.....	12
Lumiauran lautasjalakset.....	12
Kovametallitapit ja tappiterärungot.....	13
Kovametalliterät.....	13

## Kauhateräukset

Kauhan huulilevyt.....	15
Kulutuslatat.....	16
Kauhan nuoliprofiilit.....	17
Teloharjateräukset.....	17

## Kauhan kynnet

Tappilukitteiset kauhan kynnet.....	18
CAT-mallin kauhan kynnet.....	19



**MAAN KATTAVIN  
KULUTUSTERÄSTEN  
MYyntIVERKOSTO**

## JÄLLEENMYyjÄVERKOSTO

PAIKKAKUNTA	YRITYS	PUHELINNUMERO
ESPOO	VALTRA OY AB	040 770 2761
HELSINKI	TERÄSTARVIKE OY	(09) 350 5030
HYVINKÄÄ	HYVINKÄÄN KONE- JA RAUTA- VÄLITYS OY	(019) 435 135
HÄMEENLINNA	VALMEKA OY	010 396 1500
IISALMI	AB KONEVEL OY	050 490 0085
	VALTRA OY AB	040 770 2764
ILMAJOKI	TECHBELAR OY	(06) 424 6800
JOENSUU	VALTRA OY AB	040 531 4759
JYVÄSKYLÄ	VALTTORI OY	020 710 9660
KAJAANI	VALTRA OY AB	0400 541 248
KEURUU	KEURUSTARVIKE OY	0400 819 177
KITEE	KITEEN KONEDIESEL	0400 373 879
KLAUKKALA	KH-KONEET OY	(09) 4241 2000
KOKKOLA	VALTRA OY AB	040 728 6125
KOUVOLA	VALTRA OY AB	0400 644 443
KUOPIO	VALTRA OY AB	040 767 0487
KUUSAMO	WETTERI OY	0400 685 089
LAHTI	VALTRA OY AB	040 506 3460
LAPPEENRANTA	VALTRA OY AB	040 847 8425
LEPPÄVESI	PAJAKULMA OY	010 2321 000
LIEKSA	A & K HEIKURA OY	0400 275 310
LOIMAA	VALTRA OY AB	050 385 4395
MAARIANHAMINA	HOLMBERGS AB	(018) 23 555
MIKKELI	VALTRA OY AB	0400 178 276
NURMES	VALKOR OY	040 771 5063
OULU	VALTRA OY AB	040 759 7205
PARKANO	TM-RAUTA OY	(03) 448 2206
PIEKSAMÄKI	VALTTORI OY	020 710 9670
PIRKKALA	VALTRA OY AB	040 770 2746
PORI	VALTRA OY AB	040 776 1016
PORVOO	ME-TERÄS KY LINDSTRÖM	(019) 580 910
ROVANIEMI	VALTRA OY AB	0400 545 878
SALO	VALTRA OY AB	0400 545 975
SAVONLINNA	VALTRA OY AB	0400 902 607
SEINÄJOKI	VALTRA OY AB	040 715 6835
SUOLAHTI	VALTRA OY AB	040 742 3304
TURKU	VALTRA OY AB	0400 541 233
VAASA	KONEHUOLTO MARANDER	(06) 318 2951
VANTAA	WIHURI OY AUTOLA	020 510 10
	RASKASVARAOSA OY	02 93 400 400
	JH-KONEMARKKINOINTI OY (UDDEHOLM OY AB)	050 340 9901
VARKAUS	VALTRA OY AB	0400 371 169
VIITASAARI	VALTTORI OY	0400 343 075
YLIVIESKA	VALTRA OY AB	040 716 7534

# TIETERÄT

Tieterien tuotevalikoimamme on markkinoiden kattavin. Valikoima sisältää tieterät alusterälaitteisiin, auroihin, tiehöyliin, lanoihin, linkoihin ja lukuisiin muihin tienhoitolaitteisiin.

## MATERIAALI

Tieterien materiaali on erityisesti alan vaatimuksia vastaamaan kehitettyä erikoisbooriterästä. Materiaalin ominaisuudet vastaavat hyvin teiden kunnossapidon kulumis- ja iskunkestävyysvaatimuksia. Optimoitu materiaali pidentää terien käyttöikää ja alentaa kokonaiskustannuksia.

## VALMISTUS

Tieterien valmistajat ovat alansa johtavia, pohjoismaisia tieterävalmistajia, joiden laadun takeena ovat EN ISO 9001 ja EN ISO 14001 laatu järjestelmät.

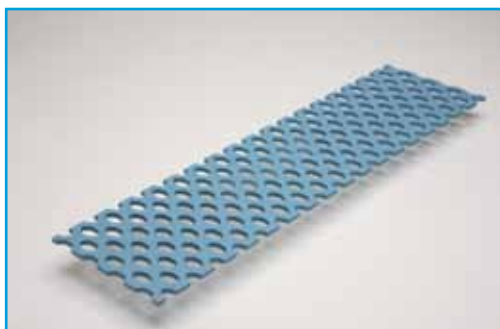
## KOVIA TUOTTEITA REUNASTA REUNAAAN

Tuotteet karkaistetaan vasta leikkauksen, viisteytyksen ja rei'ityksen jälkeen, mikä takaa niiden kovuuden ja kestävyuden koko materiaalin osalta reunasta reunaan.

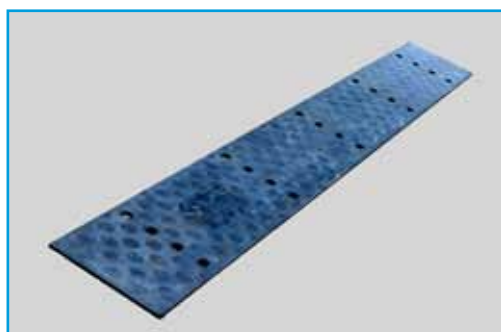
## VARASTOINTI JA TOIMITUKSET

Tieterätuotteet varastoidaan Vantaalla. Toimitukset kaikkialle Suomeen tapahtuvat lyhyellä toimitusajalla.

## Reikäterät



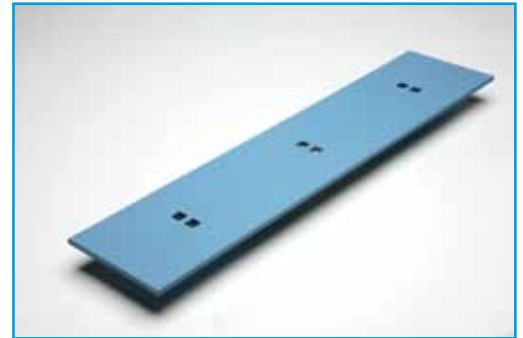
## KOVUUS 500 HB



Tuotenro	Mitat mm	Paino kg	Huomautuksia
7000223745	180 x 10 x 692	6,1	BX 500
7000223746	180 x 10 x 792	6,9	BX 500
7000223747	180 x 10 x 915	8,0	BX 500
7000223748	180 x 10 x 1220	10,7	BX 500
7000223749	180 x 10 x 1525	13,4	BX 500
7000223750	300 x 10 x 915	13,4	BX 500
7000223751	300 x 10 x 1220	17,8	BX 500
7000223752	300 x 10 x 1525	22,3	BX 500
7000223536	240 x 10 x 692	8,1	BX 500
7000223537	240 x 10 x 792	9,2	BX 500
7000223538	240 x 10 x 915	10,7	BX 500
7000223539	240 x 10 x 1220	14,2	BX 500
7000223540	240 x 10 x 1525	17,8	BX 500
7000223753	240 x 10 x 692	9,0	BX 500 Kumi
7000223754	240 x 10 x 792	10,3	BX 500 Kumi
7000223755	240 x 10 x 915	11,9	BX 500 Kumi
7000223756	240 x 10 x 1220	15,8	BX 500 Kumi
7000223757	240 x 10 x 1525	19,8	BX 500 Kumi
7000223758	180 x 10 x 850	7,8	BX 500 Kulma
7000223759	180 x 10 x 980	8,9	BX 500 Kulma
7000223760	180 x 10 x 1280	11,6	BX 500 Kulma
7000223761	240 x 10 x 850	10,4	BX 500 Kulma
7000223762	240 x 10 x 980	11,4	BX 500 Kulma
7000223763	240 x 10 x 1280	15,4	BX 500 Kulma

## Tasaterät

Tuotenro	Mitat mm	Paino kg	Huomautuksia
7000222209	200 x 10 x 692	11,0	3 x 2 reikää
7000222207	200 x 10 x 792	12,0	3 x 2 reikää
7000222057	200 x 10 x 915	14,0	3 x 2 reikää
7000222216	200 x 10 x 991	15,0	4 x 2 reikää
7000222200	200 x 10 x 1220	19,0	4 x 2 reikää
7000222201	200 x 10 x 1525	24,0	5 x 2 reikää
7000222202	200 x 10 x 1830	28,0	6 x 2 reikää
7000222208	200 x 12 x 792	15,0	3 x 2 reikää
7000222089	200 x 12 x 915	17,0	3 x 2 reikää
7000222008	200 x 12 x 1220	23,0	4 x 2 reikää
7000222010	200 x 12 x 1525	29,0	5 x 2 reikää
7000222203	200 x 12 x 1830	35,0	6 x 2 reikää
7000222017	200 x 12 x 3650	69,0	12 x 2 reikää
7000222018	200 x 16 x 1220	31,0	4 x 2 reikää
7000222019	200 x 16 x 1525	39,0	5 x 2 reikää



**KOVUUS 500 HB**

### Reikäjako 200 mm

Tuotenro	Mitat mm	Paino kg	Huom. pyöreät reiät
7000222101	200 x 10 x 1500/200	24,0	8 x 2 reikää
7000222120	200 x 10 x 1900/200	30,0	10 x 2 reikää
7000222122	200 x 10 x 2400/200	38,0	12 x 2 reikää
7000222123	200 x 10 x 2940/200	46,0	15 x 2 reikää
7000222214	200 x 12 x 2940/200	54,0	15 x 2 reikää

### Reikäjako 290 mm

Tuotenro	Mitat mm	Paino kg	Huom. limittäinen rei'itys
7000222002	200 x 12 x 1698/290	31,0	6 x 2 reikää
7000222003	200 x 12 x 1988/290	37,0	7 x 2 reikää
7000222013	200 x 12 x 2440/290	45,0	9 x 2 reikää
7000222015	200 x 12 x 3020/290	56,0	11 x 2 reikää
7000222014	200 x 12 x 3650/290	68,0	13 x 2 reikää

Reikäjako 290 mm

Tuotenro	Mitat mm	Paino kg	Huom. reiät yhdessä rivissä
7000222065	200 x 10 x 2030/290	32,0	7 x 1 reikää
7000222067	200 x 10 x 2320/290	36,0	8 x 1 reikää
7000222069	200 x 10 x 2610/290	40,0	9 x 1 reikää
7000222070	200 x 10 x 3190/290	49,0	11 x 1 reikää

## Kulmatasaterät



Tuotenro	Mitat mm	Paino kg	Huomautuksia
7000222210	200 x 10 x 740	13,0	3 x 2 reikää
7000222058	200 x 10 x 840	14,0	3 x 2 reikää
7000222068	200 x 10 x 965	17,0	3 x 2 reikää
7000222086	200 x 10 x 1090	20,0	4 x 2 reikää
7000222030	200 x 10 x 1280	22,0	4 x 2 reikää
7000222090	200 x 12 x 840	18,0	3 x 2 reikää
7000222091	200 x 12 x 965	21,0	3 x 2 reikää
7000222034	200 x 12 x 1280	25,0	4 x 2 reikää

## Hammasterät

### Koverat hammasterät



Tuote nro	Mitat mm/ hammasväli mm	Paino kg	Huomautuksia
7000222220	193 x 12 x 1220/30,5	16,0	4 x 2 reikää
7000222221	193 x 12 x 1525/30,5	20,0	5 x 2 reikää
7000222251	193 x 12 x 1220/16	16,0	4 x 2 reikää
7000222252	193 x 12 x 1525/16	20,0	5 x 2 reikää

Reikäjako 290 mm

Tuotenro	Mitat mm	Paino kg	Huom. reiät yhdessä rivissä
7000222222	193 x 12 x 1690/290	22,0	6 x 1 reikää
7000222223	193 x 12 x 1980/290	26,0	7 x 1 reikää
7000222085	193 x 12 x 3650/290	48,0	13 x 1 reikää

## Suorat hammasterät

Tuotenro	Mitat mm/ hammasväli mm	Paino kg	Huomautuksia
7000222103	200 x 12 x 915/30,5	12,0	3 x 2 reikää
7000222218	200 x 12 x 1220/30,5	16,0	4 x 2 reikää
7000222219	200 x 12 x 1525/30,5	20,0	5 x 2 reikää
7000222277	220 x 12 915/16,0	15,5	3 x 2 reikää
7000222230	220 x 12 x 1220/16,0	18,0	4 x 2 reikää
7000222231	220 x 12 x 1525/16,0	22,5	5 x 2 reikää
7000222228*	200 x 16 x 1220/30,5	21,0	4 x 1 reikää
7000222229*	200 x 16 x 1525/30,5	27,0	5 x 1 reikää

\*senkattu

## Reikäjako 290 mm

Tuotenro	Mitat mm	Paino kg	Huom. reiät yhdessä rivissä
7000222224	200 x 12 x 1690/290	22,0	6 x 1 reikää
7000222225	200 x 12 x 1980/290	27,0	7 x 1 reikää
7000222274	200 x 12 x 2440/290	32,8	9 x 1 reikä
7000222275	200 x 12 x 3020/290	40,5	11 x 1 reikä
7000222046	200 x 12 x 3650/290	49,0	13 x 1 reikää

## KOVUUS 500 HB

## Tieterätarvikkeet

### Pallokantapultit

Pakkauskoko 50 kpl

Tuotenro	Mitat mm	Huomautuksia
7000222021	KH M 16 X 45	
7000222074	KH M 16 X 55	
7000222075	KH M 16 X 70	



### Mutterit

Pakkauskoko 50 kpl

Tuotenro	Mitat mm	Huomautuksia
7000222076	M 12	
7000222077	M 16	Nylock
7000222136	M 16	Laippanylock



## Kuusiokoloruuvit

Pakkauskoko 25 kpl

Tuotenro	Mitat mm	Huomautuksia
7000222078	M 12 x 30	Luokka 10.9
7000222092	M 12 x 40	Luokka 10.9

## Uppokantapultit

Pakkauskoko 25 kpl

Tuotenro	Mitat mm	Huomautuksia
7000222079	FH M 16 x 37	Luokka 10.9
7000222081	FH M 16 x 50	Luokka 10.9
7000222080	FH M 16 x 65	Luokka 10.9
7000222132	FH M 16 x 90	Luokka 10.9

## Tukilevyt

Pakkauskoko 24 kpl



Tuotenro	Mitat mm	Huomautuksia
7000222146	Nro 70	Suora
7000222147	Nro 80	Taivutettu
7000222145	Nro 80.65	Taivutettu, pitkä

## Kiilatapit

Pakkauskoko 25 kpl

Tuotenro	Mitat mm	Huomautuksia
7000222153	16 x 47	Luokka 12.9
7000222149	16 x 53	Luokka 12.9
7000222150	16 x 65	Luokka 12.9

## Kiilat

Pakkauskoko 100 kpl



Tuotenro	Mitat mm	Huomautuksia
7000222155	22,5 x 125	Kovera
7000222154	24,5 x 125	Suora
7000222157	26,5 x 125	Suora
7000222152	20,5 x 125	Suora

## Kiilatuurnat



Tuotenro	Mitat mm	Huomautuksia
7000222135		Kiilatyökalu

## Asennuslevyt

Tuotenro	Mitat mm	Paino kg	Huomautuksia
7000222161	130 x 16 x 1817	27,0	Senkkaamaton, tukilevyllä 80.65
7000222162	130 x 16 x 2122	32,0	Senkkaamaton, tukilevyllä 80.65
7000222129	130 x 16 x 1207	18,0	Senkattu
7000222164	130 x 16 x 1817	27,0	Senkattu
7000222165	130 x 16 x 2122	32,0	Senkattu
7000222163	130 x 16 x 1817	30,0	Senkkaamaton
7000222167	130 x 16 x 2122	35,0	Senkkaamaton

## Muutosasennuslevyt

Reikäjako 290/305 mm

Tuotenro	Mitat mm	Paino kg	Huomautuksia
7000222171	130 x 16 x 1397/290/305	22,0	Senkattu
7000222169	130 x 16 x 2227/290/305	34,0	Senkattu
7000222177	130 x 16 x 1410/290/305	22,0	Senkattu
7000222178	130 x 16 x 2530/290/305	39,0	Senkattu
7000222172	130 x 16 x 1385/290/305	22,0	Senkattu
7000222174	130 x 16 x 1635/290/305	25,0	Senkattu

**KOVUUS 500 HB**

## Lumiauran muutos-/korjausosat

Tuotenro	Mitat mm	Paino kg	Huomautuksia
7000222273	80 x 12 x 3000	21,0	Reikäjako 305mm

## Lumiauran lautasjalakset

Tuotenro	Mitat mm	Paino kg	Huomautuksia
7000222023	Ø 270 x 16	8,0	Ei kiinnityskorvakkeita
7000222022	Ø 270 x 16	8,5	Kiinnityskorvakkeiden väli 70 mm



## Kovametallitapit ja tappiteräungot

### Kovametallitapit

Pakkauskoko 50 kpl



Tuotenro	Paino kg	Huomautuksia
7000222170	0,22	Kapealaippainen, terävä
7000222176	0,27	Leveälaippainen, terävä
7000222183	0,28	Leveälaippainen, tylppä
7000222175	0,29	Leveälaippainen, terävä, prikalla
7000222179	0,30	Leveälaippainen, tylppä, prikalla

### S 3000 tappiteräungot

25° kulma



Tuotenro	Mitat mm	Paino kg	Huomautuksia
7000222260	16 x 130 x 610	16,0	16 reikää
7000222181	16 x 130 x 915	22,0	24 reikää
7000222180	16 x 130 x 1220	30,0	32 reikää

45° kulma

Tuotenro	Mitat mm	Paino kg	Huomautuksia
7000222261	16 x 130 x 610	15,0	16 reikää
7000222185	16 x 130 x 915	22,0	24 reikää
7000222130	16 x 130 x 1220	31,0	32 reikää

## Kovametalliterät

Kovametallitasaterät



Tuotenro	Mitat mm	Paino kg	Huomautuksia
7000222262	130 x 20 x 610	9,5	
7000222263	130 x 20 x 915	14,0	
7000222264	130 x 20 x 1220	19,0	
7000222265	130 x 20 x 1525	24,0	

Kovametallihammasterät



Tuotenumero	Mitat mm	Paino kg	Huomautuksia
7000222266	130 x 20 x 610	9,5	
7000222267	130 x 20 x 915	14,0	
7000222268	130 x 20 x 1220	19,0	
7000222269	130 x 20 x 1525	24,0	

Kovametallipolanneterät

Tuotenumero	Mitat mm	Paino kg	Huomautuksia
7000222300	130 x 20 x 610	9,5	
7000222302	130 x 20 x 915	14,0	
7000222303	130 x 20 x 1220	19,0	
7000222304	130 x 20 x 1525	24,0	

# KAUHATERÄKSET

Kauhaterästen tuotevalikoimamme kattaa kaikki yleisimmät kauhaterästarpeet. Valikoima sisältää huulilevyjä, kauhateräksiä, kulutuslattoja, nuoliprofiileita, sivuteriä, telaharjateräksiä yms.

## MATERIAALI

Kauhaterästen materiaali on erityisesti alan vaatimuksia vastaamaan kehitettyä erikoisbooriterästä, jonka hyvät ominaisuudet pidentävät kauhan käyttöikää ja alentavat kokonaiskustannuksia.

## VALMISTUS

Kauhaterästen valmistajat ovat alansa johtavia, pohjoismaisia kauhateräsvalmistajia, joiden laadun takeena ovat EN ISO 9001 ja EN ISO 14001 laatujärjestelmät.

## KOVIA TUOTTEITA REUNASTA REUNAAAN

Kauhateräs valmistetaan valmiiksi muotoon valssattuna pitkänä profiilina. Tuotteet karkaistetaan vasta katkaisun ja rei'ityksen jälkeen, mikä takaa niiden kovuuden ja kestävyyskoko tuotteen osalta reunasta reunaan. Karkaisumenetelmänä käytetään puristusarkaisua, joka varmistaa tuotteiden suoruuden ja kovuuden.

## VARASTOINTI JA TOIMITUKSET

Kauhaterästuotteet varastoidaan Vantaalla. Toimitukset kaikkialle Suomeen tapahtuvat lyhyellä toimitusajalla.

## Kauhan huulilevyt



**KOVUUS 500 HB**



Tuotenro	Mitat mm	Paino kg	Huomautuksia
7000224892	100 x 12 x 3050	27,0	
7000224121	100 x 12 x 6100	54,0	
7000224873	150 x 16 x 3050	54,0	
7000224122	150 x 16 x 6100	108,0	
7000224875	150 x 20 x 3050	67,0	
7000224123	150 x 20 x 6100	134,0	
7000224876	200 x 20 x 3050	92,0	
7000224124	200 x 20 x 6100	184,0	
7000224878	200 x 25 x 3050	114,0	
7000224125	200 x 25 x 6100	228,0	
7000224879	250 x 25 x 3050	144,0	
7000224126	250 x 25 x 6100	288,0	
7000224881	200 x 30 x 3050	135,0	
7000224136	200 x 30 x 6100	270,0	
7000224883	250 x 30 x 3050	171,0	
7000224127	250 x 30 x 6100	342,0	
7000224132	270 x 30 x 3050	184,0	
7000224128	270 x 30 x 6100	368,0	
7000224133	270 x 35 x 3050	215,0	
7000224882	270 x 35 x 3650	258,0	
7000224129	270 x 35 x 6100	430,0	
7000224134	300 x 40 x 3050	273,0	
7000224884	300 x 40 x 3650	328,0	
7000224130	300 x 40 x 6100	546,0	
7000224135	300 x 50 x 3000	329,0	
7000224886	300 x 50 x 3650	439,0	
7000224131	300 x 50 x 6000	658,0	

## Kulutusalat

Tuotenro	Mitat mm	Paino kg	Huomautuksia
7001224478	80 x 10 x 3000	19,0	
7001224461	80 x 10 x 6000	38,0	
7001224402	100 x 10 x 3000	24,0	
7001224466	100 x 10 x 6000	48,0	
7001224479	200 x 10 x 3000	47,0	
7001224475	200 x 10 x 6000	94,0	
7001224480	80 x 12 x 3000	23,0	
7001224462	80 x 12 x 6000	46,0	
7001224406	100 x 12 x 3000	29,0	
7001224467	100 x 12 x 6000	58,0	
7001224407	150 x 12 x 3000	44,0	
7001224472	150 x 12 x 6000	88,0	
7001224408	200 x 12 x 3000	58,0	
7001224476	200 x 12 x 6000	116,0	
7001224481	80 x 15 x 3000	29,0	
7001224463	80 x 15 x 6000	58,0	
7001224412	100 x 15 x 3000	36,0	
7001224468	100 x 15 x 6000	72,0	
7001224413	150 x 15 x 3000	59,0	
7001224473	150 x 15 x 6000	108,0	
7001224414	200 x 15 x 3000	72,0	
7001224482	200 x 15 x 6000	144,0	
7001224483	80 x 20 x 3000	38,0	
7001224464	80 x 20 x 6000	76,0	
7001224484	100 x 20 x 3000	48,0	
7001224469	100 x 20 x 6000	96,0	
7001224420	150 x 20 x 3000	72,0	
7001224474	150 x 20 x 6000	144,0	
7001224485	200 x 20 x 3000	96,0	
7001224486	200 x 20 x 6000	192,0	
7001224487	80 x 25 x 3000	48,0	
7001224465	80 x 25 x 6000	96,0	
7001224488	100 x 25 x 3000	60,0	
7001224470	100 x 25 x 6000	120,0	
7001224489	150 x 25 x 3000	90,0	
7001224477	150 x 25 x 6000	180,0	
7001224503	100 x 30 x 3000	72,0	
7001224471	100 x 30 x 6000	144,0	



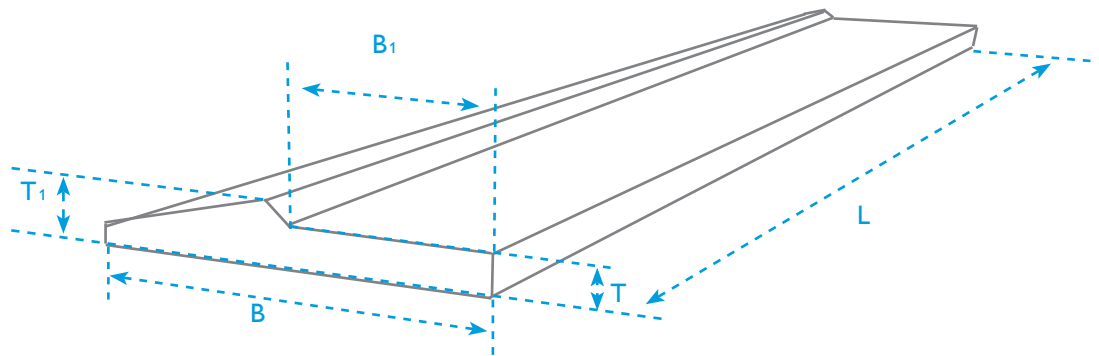
**KOVUUS 500 HB**



## Kauhan nuoliprofiilit

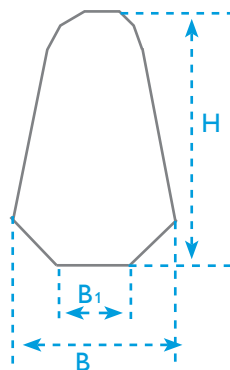


Tuotenro	B mm	B <sub>1</sub> mm	T mm	T <sub>1</sub> mm	L mm	Paino kg
7000201304	101	46	11	21	3000	29,0
7001224501	101	46	11	21	6000	58,0
7000201305	151	68	16	32	3000	61,0
7001224502	151	68	16	32	6000	122,0

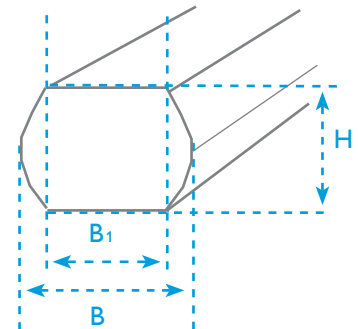


## Telaharjateräkset

Tuotenro	H mm	B mm	B <sub>1</sub> mm	L mm	Paino kg	Huom. Profiilinro
7000201046	30	16	4	3000	8,0	46
7000201078	40	22	5	3000	16,0	78
7000201092	50	27	6	3000	25,0	92
7000201096	65	30	10	3000	36,0	96
7000201098	68	37	12	3000	47,0	98
7000201025	24	42	33	3000	21,0	24



Profiilityyppi I


 Profiilityyppi II  
(Profiilinro 24)

# KAUHAN KYNNET

Kauhan kynsien tuotevalikoimamme kattaa lähes kaikki markkinoilla olevat kauhamallit. Kynnet soveltuvat kaikentyyppisten maa-ainesten käsittelyyn.

## MATERIAALI JA VALMISTUS

Kauhan kynnet on valmistettu EN ISO 9001:2000 laatujärjestelmän mukaisesti materiaalista, jonka kovuus ja kulumiskestävyys antavat parhaan suorituskyvyn.

Käyttötarkoituksen mukaisesti muotoillut kynnet säilyttävät terävyytensä käytössä ja tehostavat siten kauhan toimivuutta ja alentavat työkoneen polttoainekuluja.

## VARASTOINTI JA TOIMITUKSET

Kauhan kynnet varastoidaan Vantaalla. Toimitukset kaikkialle Suomeen tapahtuvat lyhyellä toimitusajalla.

## TAPPILUKITTEISET KAUHAN KYNNET

Tuotenumero	Nimike	Mitat mm	Paino kg	Huomautuksia
7000200246	Kynsi	70 x 286	4,2	
7000200287	Holkki	73 x 175	2,0	
7000200242	Tappi	13 x 75	0,1	



## CAT-MALLIN KAUHAN KYNNET

Tuotenro	Nimike	Paino kg	Huulilevy mm	Valmistus-koodi	Alkupeeräis-koodi
7000200361	CAT J200 kynsiholkki V	1,2	16-20	D206VFU	1U3202V
7000200365	CAT J200 istukka, päällehitsattava	2,3	16-20	D240FU	4T1204
7000200366	CAT J200 istukka, haarukka	1,6	16-20	D238FU	8J7525
7000200375	CAT J200 lukitustappi, 11x55 mm	0,07	16-20	D214.1	8E6208
7000200377	CAT J200 lukitusrengas, 11/19 mm	0,02	16-20	D218.1	8E6209
7000200261	CAT J250 kynsiholkki V	2,9	25	D207VFU	1U3252V
7000200262	CAT J250 istukka, päällehitsattava	5,5	25	D241FU	1U1254
7000200367	CAT J250 istukka, haarukka	4,5	25	D239FU	6Y3254
7000200268	CAT J250 lukitustappi, 14x77 mm	0,09	25	D215.1	8E6258
7000200269	CAT J250 lukitusrengas, 14/27 mm	0,05	25	D219.1	3G9609/8E6259
7000200274	CAT J300 kynsiholkki V	4,8	30	D208VFU	1U3302V
7000200362	CAT J300 kynsiholkki RC	5,7	30	D208RCFU	1U3302RC
7000200368	CAT J300 istukka, päällehitsattava	8,9	30	D242FU	1U1304
7000200277	CAT J300 istukka, haarukka	7,1	30	D234FU	3G6304
7000200275	CAT J300 lukitustappi, 14x92 mm	0,1	30	D216	9J2308
7000200269	CAT J300 lukitusrengas, 14/27 mm	0,05	30	D219.1	3G9609/8E6259
7000200263	CAT J350 kynsiholkki V	5,6	40	D209VFU	1U3352V
7000200363	CAT J350 kynsiholkki RC	7,8	40	D209RCFU	1U3352RC
7000200369	CAT J350 istukka, päällehitsattava	14,8	40	D243FU	1U1354
7000200265	CAT J350 istukka, haarukka	10,1	40	D235FU	3G8354
7000200266	CAT J350 lukitustappi, 19x102 mm	0,15	40	D217.1	9J2358
7000200267	CAT J350 lukitusrengas, 19/36 mm	0,1	40	D220.1	3G9549/8E6359
7000200276	CAT J460 kynsiholkki V	10,6	50	D227VFU	1U3452V
7000200285	CAT J460 kynsiholkki RC	14,8	50	D227RCFU	1U3452RC
7000200370	CAT J460 istukka, päällehitsattava	20,8	50	D244.1FU	8E0464
7000200371	CAT J460 istukka, haarukka	20,6	50	D236.1FU	8E6464
7000200284	CAT J460 lukitustappi, 24x133 mm	0,2	50	D231.2	8E0468
7000200289	CAT J460 lukitusrengas, 24/41 mm	0,15	50	D220.2	8E8469
7000200279	CAT J550 kynsiholkki RC	23,9	60	D228RCFU	159-0559
7000200373	CAT J550 istukka, haarukka	32,9	60	D237FU	1U1553
7000200280	CAT J550 lukitustappi, 25x160 mm	0,2	60	D232	6Y8558/1U1558
7000200281	CAT J550 lukitusrengas, 25/48 mm	0,15	60	D233	8E5559/3G9559

